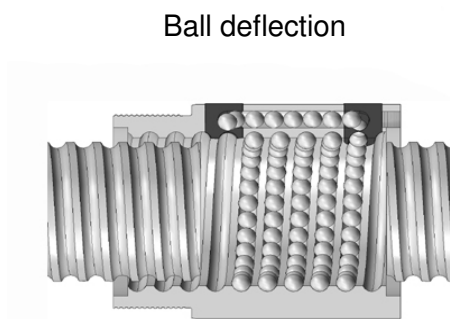
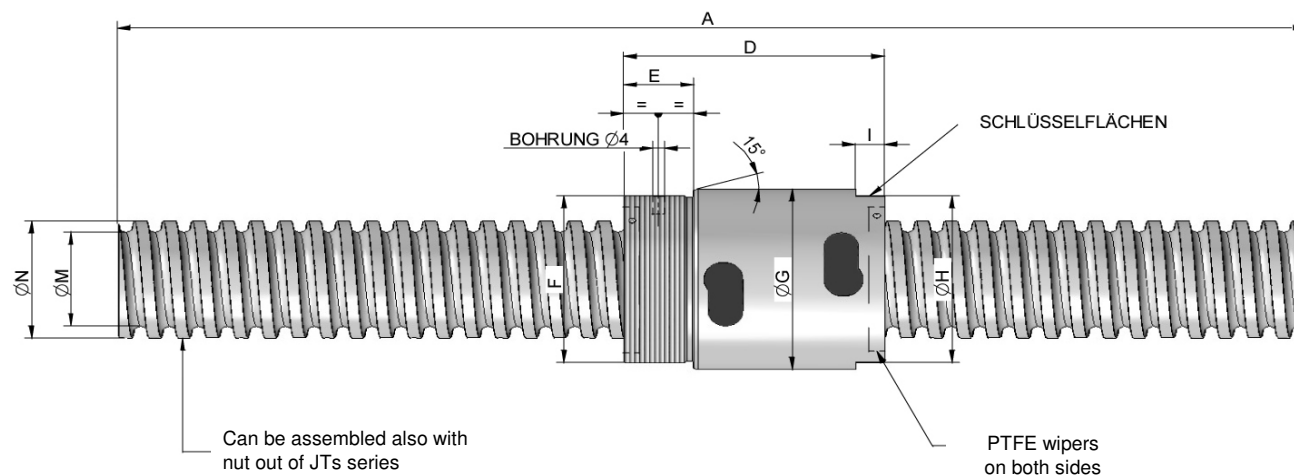


JTg serie: BSA, Single nut with thread



JTg serie Precision BSA, single nut, accuracy class IT 1: 6µm, IT 3: 12µm, IT5: 23µm und IT 7: 52µm pitch error

Article	Diameter	Pitch	A	D	E	I	H	F	G	N	M	Ball diameter	No of turns	Preload [kN]	Drag torque [Nm]	dyn. capacity [kN]	stat. capacity [kN]	Stiffness [N/µm]
JTgX-1605	16	5	500	44	12	8	28	M26 x 1,5	30	15	12,9	3,0	1 x 3	0,42	0,03	8,4	12,9	265
JTgX-1610	16	10	500	47	12	8	28	M26 x 1,5	30	15	12,9	3,0	1 x 2	0,30	0,02	6,0	9,0	165
JTgX-2005	20	5	800	52	14	8	26	M35 x 1,5	40	19	16,4	3,5	1 x 4	0,76	0,06	15,2	26,5	380
JTgX-2505	25	5	1000	57	19	8	40	M40 x 1,5	45	24	21,4	3,5	1 x 4	0,84	0,08	16,8	32,9	450
JTgX-2510	25	10	1000	72	19	8	40	M40 x 1,5	45	24	21,4	3,5	1 x 4	0,84	0,08	16,6	32,7	460
JTgX-3205	32	5	1500	57	19	8	50	M48 x 1,5	55	31	28,4	3,5	1 x 4	0,93	0,13	18,7	42,5	530
JTgX-3210	32	10	1500	85	19	8	56	M55 x 1,5	60	30	25,1	6,0	1 x 4	1,87	0,48	37,4	68,8	580
JTgX-4005	40	5	2000	56	19	10	56	M55 x 1,5	60	39	36,4	3,5	1 x 4	1,03	0,16	20,5	53,4	620
JTgX-4010	40	10	2000	90	24	10	60	M60 x 1,5	65	38	33,8	6,0	1 x 4	2,17	0,35	43,4	91,8	720
JTgX-4020	40	20	2000	86	24	10	60	M60 x 1,5	65	38	33,8	6,0	1 x 4	2,14	0,34	42,8	90,9	730
JTgX-5010	50	10	2500	110	30	12	72	M72 x 1,5	77	48	42,6	7,14	1 x 5	3,70	0,67	74,0	171,0	1080
JTgX-6310	63	10	2500	110	30	12	84	M85 x 2	80	61	55,6	7,14	1 x 5	4,03	1,00	80,5	213,0	1410